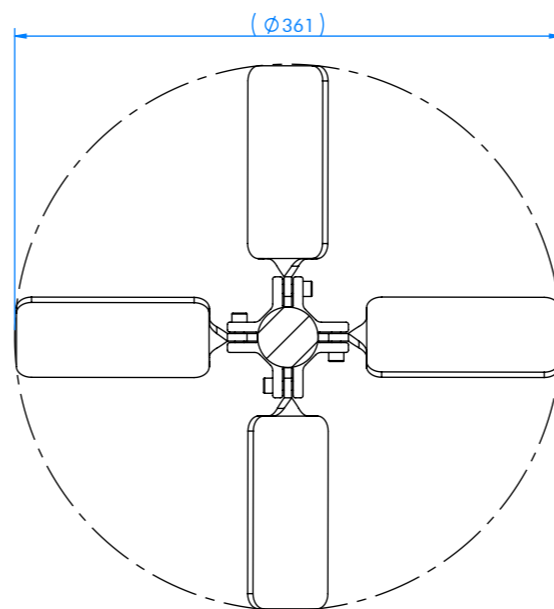
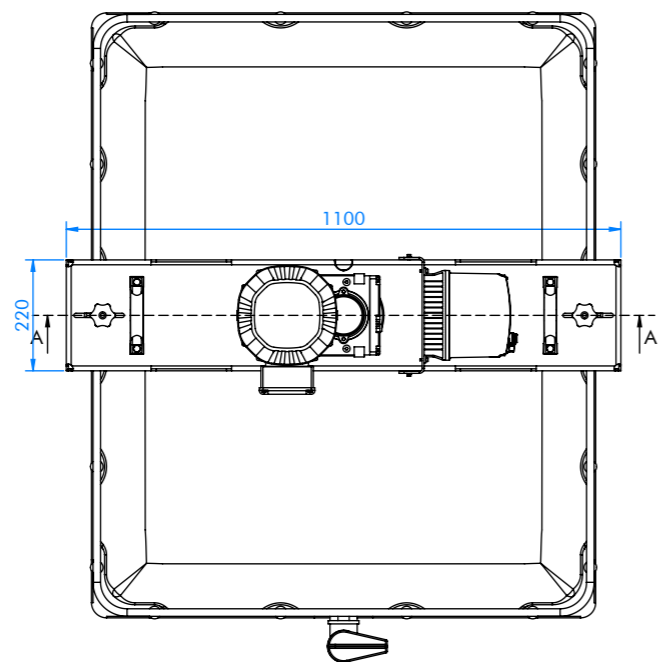
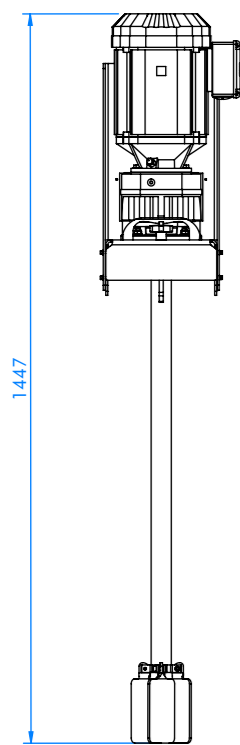
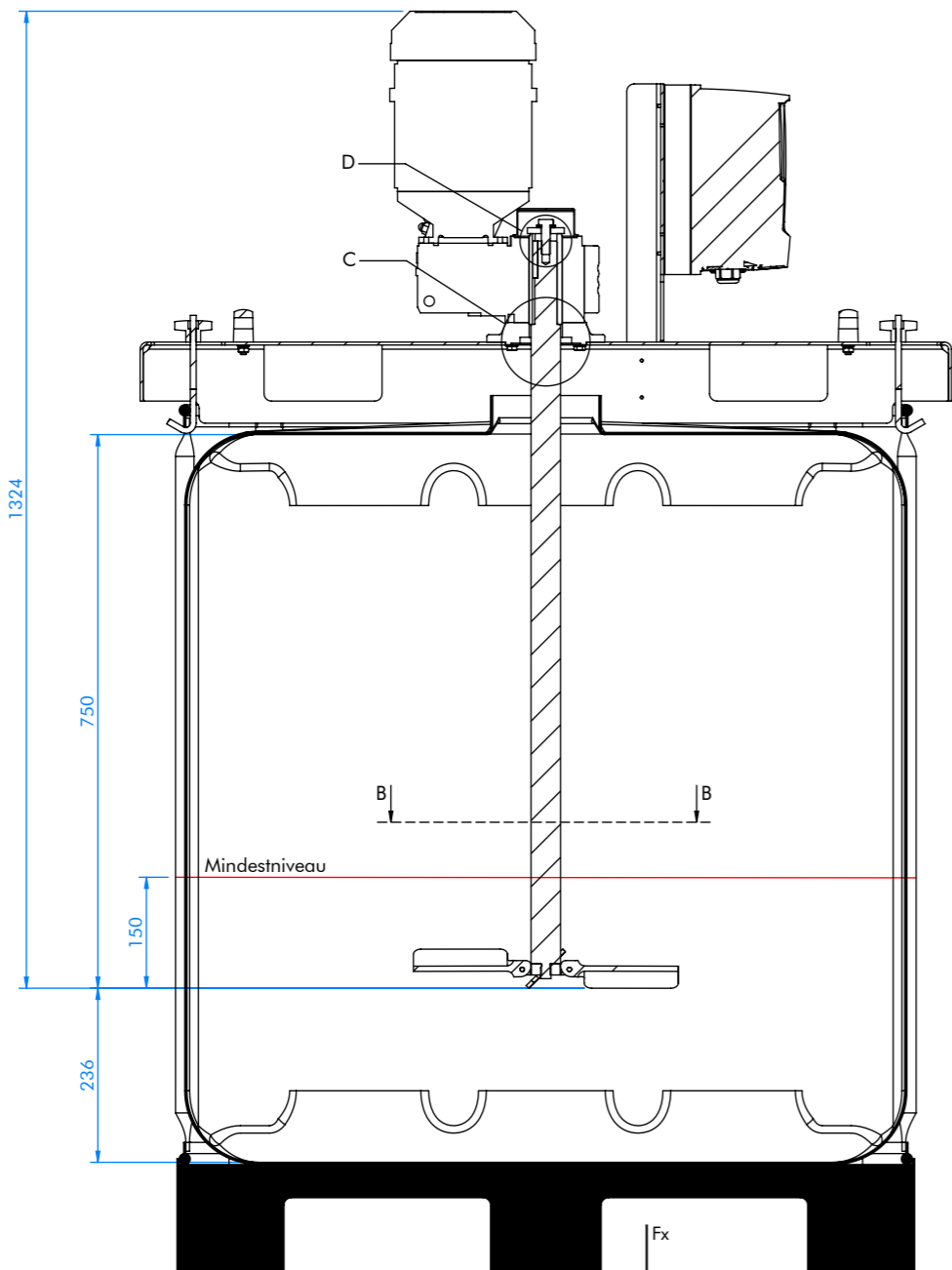


Technische Daten Rührwerk/Mischer		
Beschreibung	Wert	
Leistung	2,2	kW
Drehzahl	296	r.p.m.
Spannung	400	V
Frequenz	50	Hz
Kritische Frequenz	n.t.b.	Hz
Drehmoment	71	Nm
Force Fx	706.9	N
Gewicht	72.06	kg
Rauhtiefe	0,8/-/3,2	µm
Farbe	5009	Ral

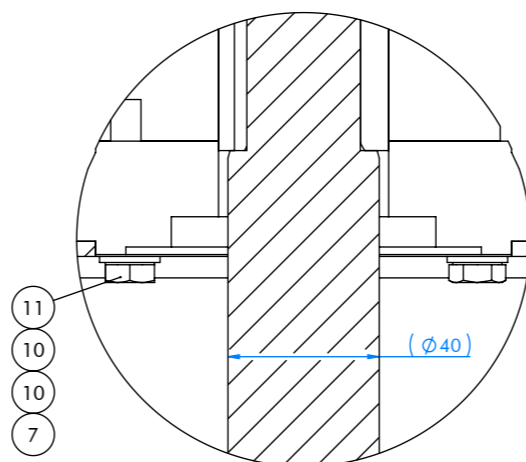
Länge gefaltet:



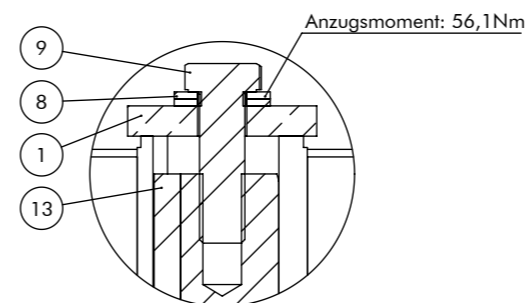
Rotordurchmesser  
SECTION B-B  
SCALE 1 : 5



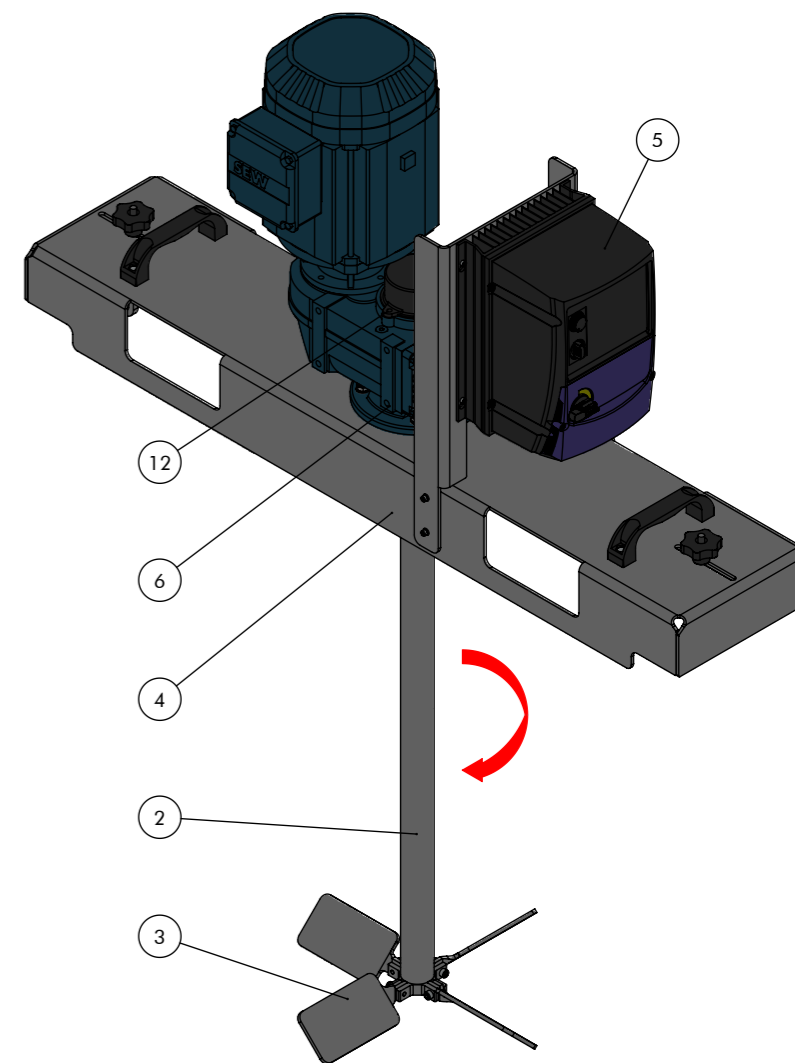
SECTION A-A  
SCALE 1 : 10



DETAIL C  
SCALE 1 : 2



DETAIL D  
SCALE 1 : 2



Delivered with 16A 5-pole plug and 5m cable

Pos. Nr.	Menge	Zeichnungsnr.	Rev.	Benennung	Werkstoff
1	1	619152.01		Stempelhalteplatte	Alu
2	1	619312.01		KKRW Rührwerk-Achse	316L
3	1	713015.01		Klapprotor	
4	1	719099.00		IBC-Traverse	
5	1	819001.14	-	Frequenzumrichter	-
6	1	819002.09	-	Getriebemotor	-
7	4	819004.20		Sicherungsmutter	A2
8	1	819004.207		Heico-Lock	A4-70
9	1	819004.223	-	Sechskantschraube	A2-70
10	8	819004.42		Unterlegscheibe	A2
11	4	819004.82		Sechskantschraube	A2-70
12	1	819005.05		Schutzkappe FAF37	Plastic
13	1	819013.07		Passfeder	C45

<b>GRONFA</b> PROCESTECHNIK www.gronfa.com		ISO 2768-mK Linear dimensions: ≥ 0.5 - 3 ±0.1 ≥ 3 - 6 ±0.1 ≥ 6 - 30 ±0.2 ≥ 30 - 120 ±0.3 ≥ 120 - 400 ±0.5 ≥ 400 - 1000 ±0.8 ≥ 1000 - 2000 ±1.2 ≥ 2000 - 4000 ±2
ISO 1302 Roughness unless otherwise specified: $\sqrt{Ra\ 3.2}$ Specified roughnesses: Ra in µm	ISO 13715 Undefined edges: $\sqrt{0.1}$ $\sqrt{0.2}$	
ISO 8015 Drawing standard	Created by: PS 10-01-2022	Based on:
ISO 1101 Geometric tolerances	Approved by: TK 11-01-2022	Weight: 72.06 kg

**IBC-Rührwerk**  
KKRW 2200/290/4 - FR

719081.02	REV	A3
Operation: Assembly	Scale: 1:15	
Material:	Sheet 2 of 4	