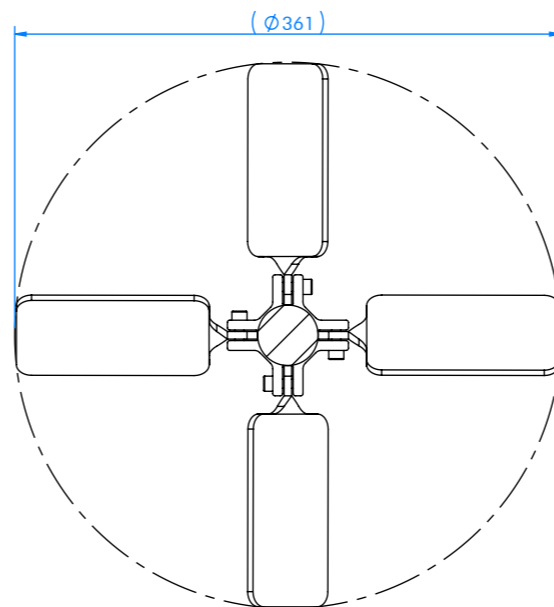
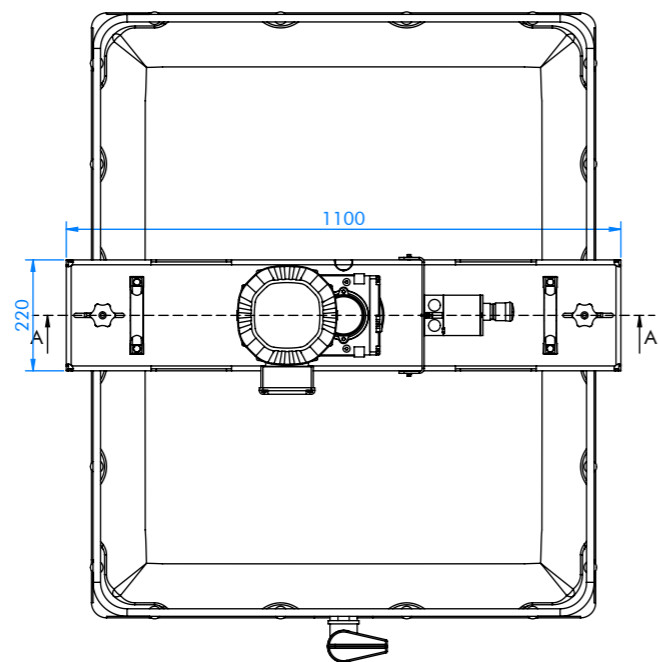
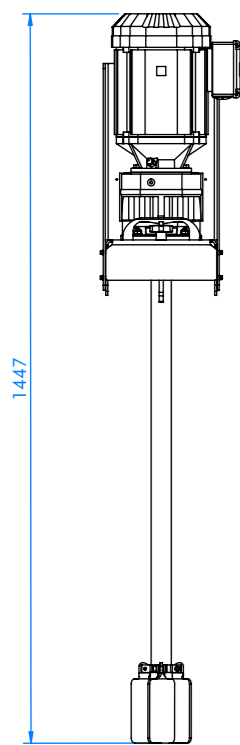
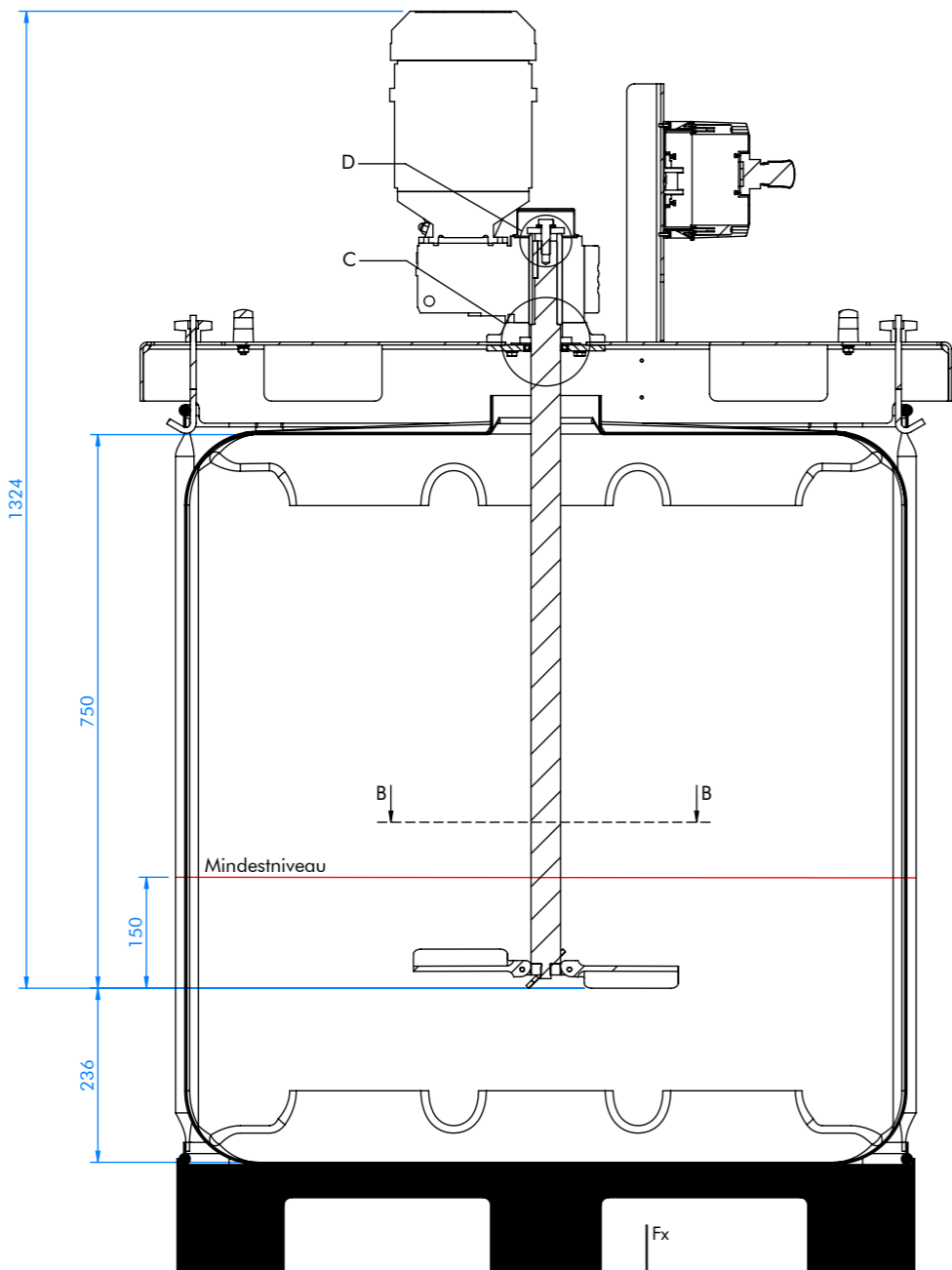


Technische Daten Rührwerk/Mischer		
Beschreibung	Wert	
Leistung	2,2	kW
Drehzahl	296	r.p.m.
Spannung	400	V
Frequenz	50	Hz
Kritische Frequenz	n.t.b.	Hz
Drehmoment	71	Nm
Force Fx	696.0	N
Gewicht	70.95	kg
Rauhtiefe	0,8/-/3,2	µm
Farbe	5009	Ral

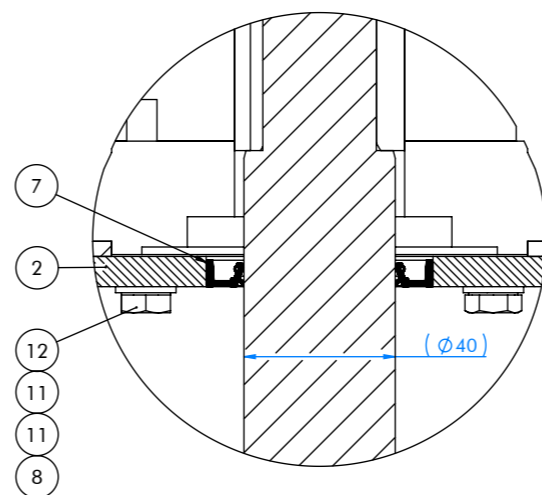
Länge gefaltet:



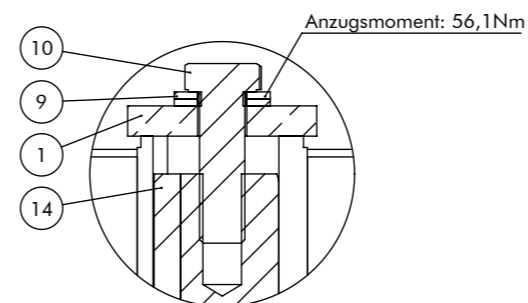
Rotordurchmesser  
SECTION B-B  
SCALE 1 : 5



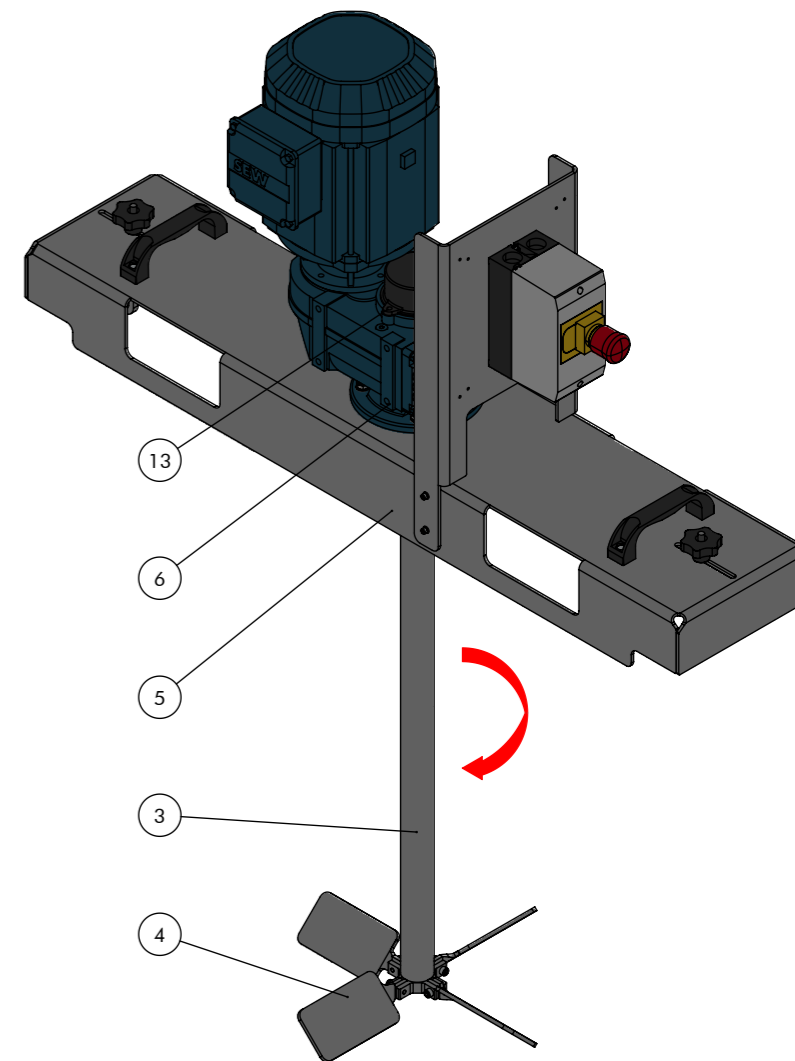
SECTION A-A  
SCALE 1 : 10



DETAIL C  
SCALE 1 : 2



DETAIL D  
SCALE 1 : 2



Delivered with 16A 5-pole plug and 5m cable

Pos. Nr.	Menge	Zeichnungsnr.	Rev.	Benennung	Werkstoff
1	1	619152.01		Stempelhalterplatte	Alu
2	1	619308.01		Dichtungsflansch Bgr.4	304
3	1	619312.01		KKRW Rührwerk-Achse	316L
4	1	713015.01		Klapprotor	
5	1	719099.01		IBC-Traverse	
6	1	819002.09	-	Getriebemotor	-
7	1	819003.107	-	Wellendichtring	FKM
8	4	819004.20		Sicherungsmutter	A2
9	1	819004.207		Heico-Lock	A4-70
10	1	819004.223	-	Sechskantschraube	A2-70
11	8	819004.42		Unterlegscheibe	A2
12	4	819004.83		Sechskantschraube	A2-70
13	1	819005.05		Schutzkappe FAF37	Plastic
14	1	819013.07		Passfeder	C45

**GRONFA**  
PROCESTECHNIK  
www.gronfa.com

ISO 1302  
Roughness unless otherwise specified:  $\sqrt{Ra\ 3.2}$   
Specified roughnesses:  
Ra in µm

ISO 13715  
Undefined edges:  
+0.4  
-0.2

ISO 8015  
Drawing standard

ISO 1101  
Geometric tolerances

ISO 2768-mK  
Linear dimensions:  
≥ 0.5 - 3 ±0.1  
3 - 6 ±0.1  
6 - 30 ±0.2  
30 - 120 ±0.3  
120 - 400 ±0.5  
400 - 1000 ±0.8  
1000 - 2000 ±1.2  
2000 - 4000 ±2

Created by: PS 10-01-2022  
Approved by: TK 11-01-2022

**IBC-Rührwerk mit Flansch**  
**KKRW 2200/290/4 - PKZ**

719081.03

REV A3

Based on: Operation: Assembly  
Weight: 70.95 kg Material: Sheet 2 of 4