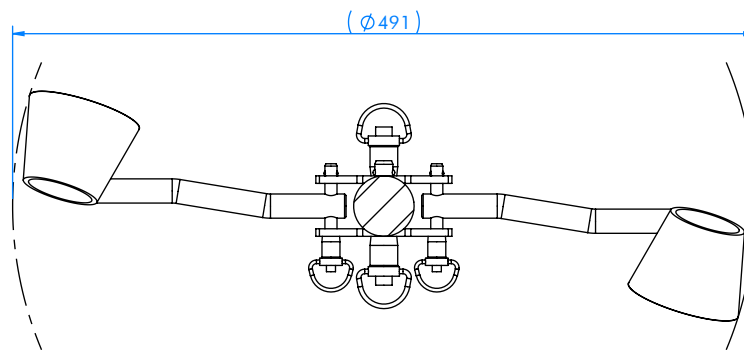
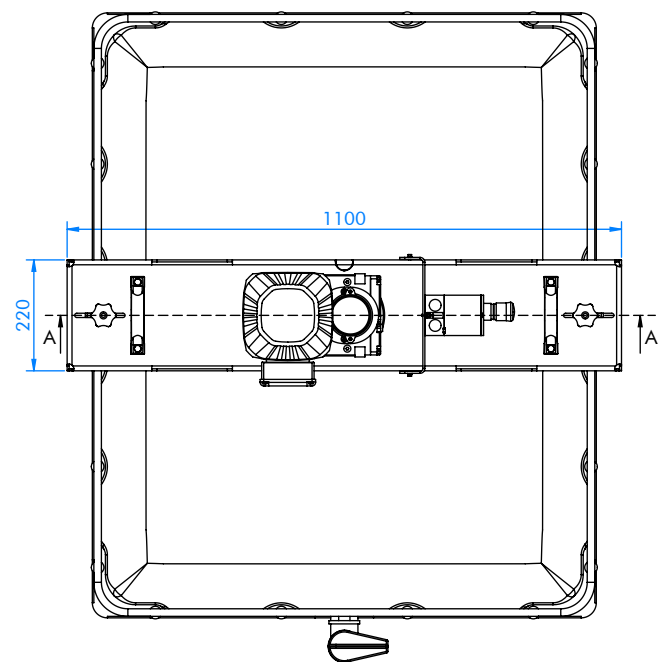
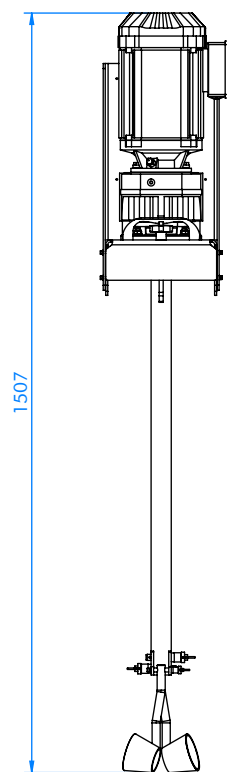
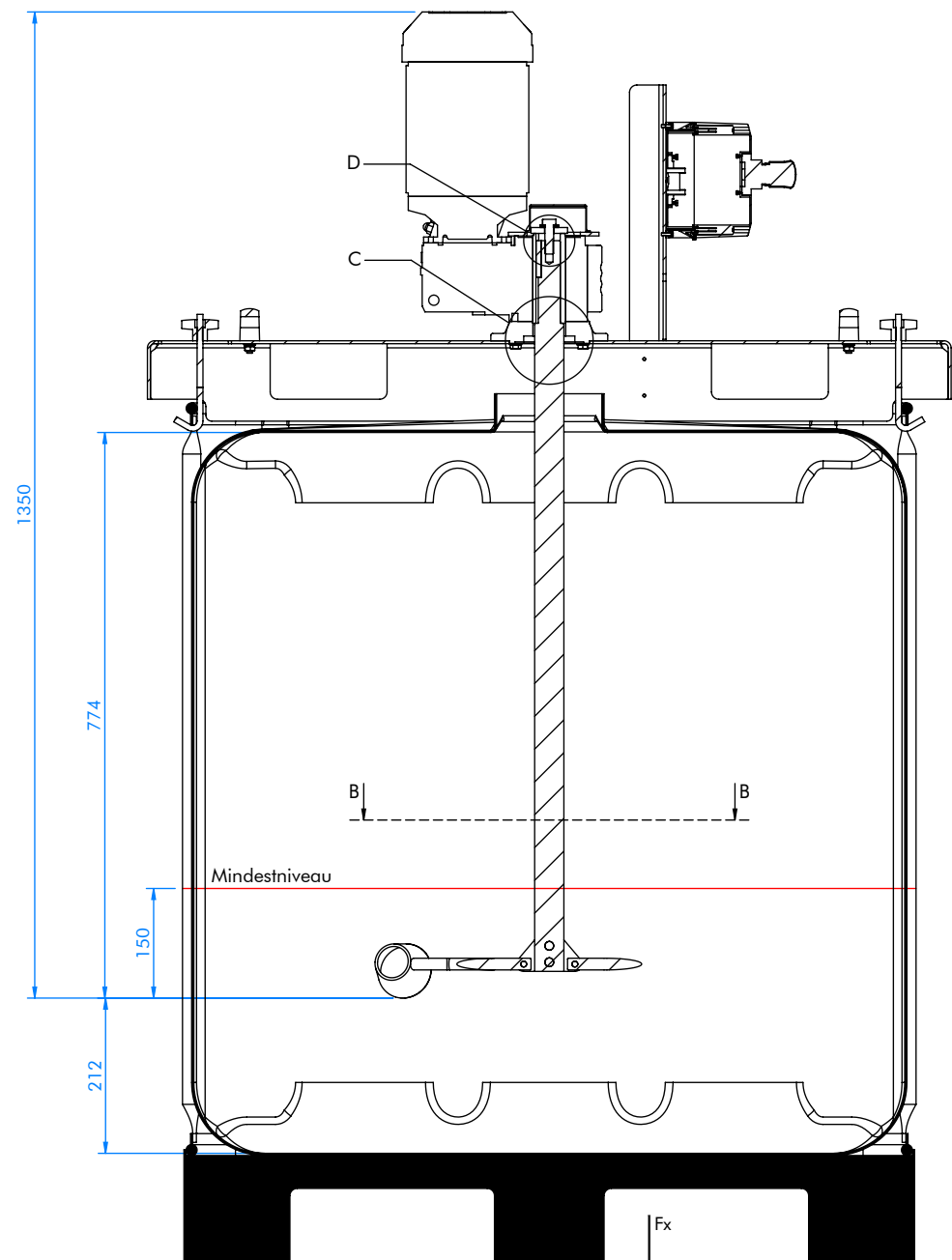
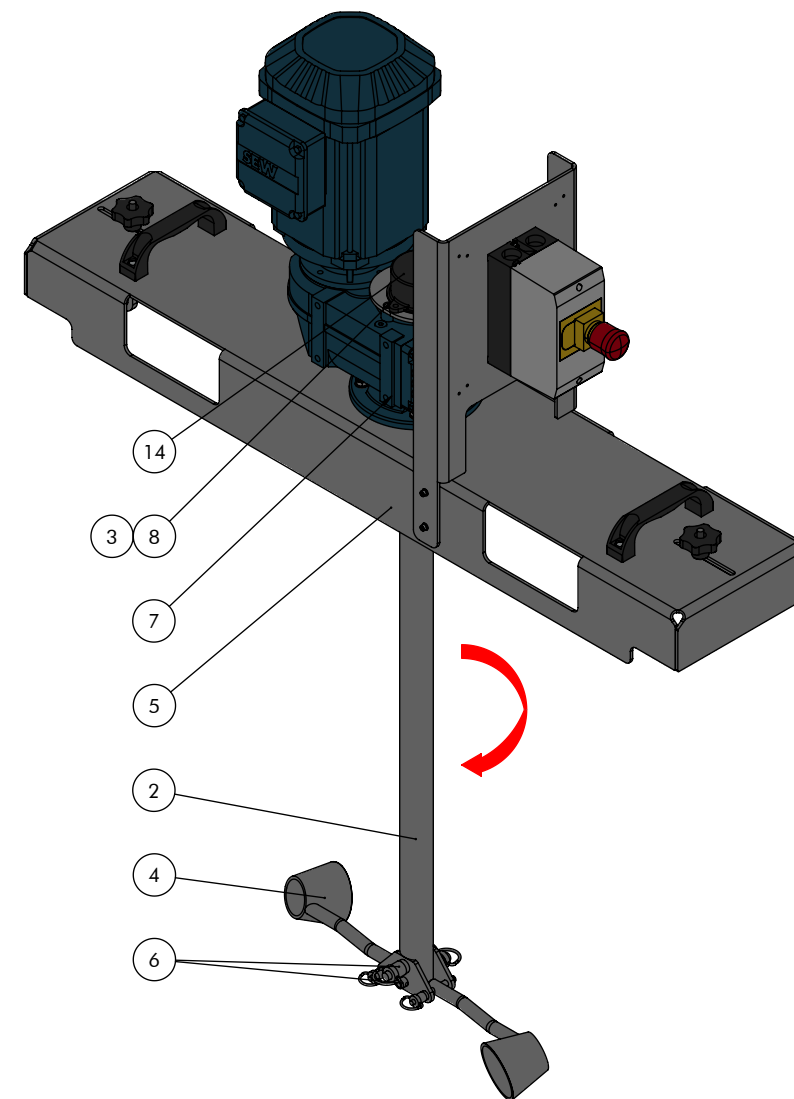


Technische Daten Rührwerk/Mischer		
Beschreibung	Wert	
Leistung	1,5	kW
Drehzahl	299	r.p.m.
Spannung	400	V
Frequenz	50	Hz
Kritische Frequenz	n.t.b.	Hz
Drehmoment	48	Nm
Force Fx	660.5	N
Gewicht	67.33	kg
Rauhtiefe	0,8/-/3,2	µm
Farbe	5009	Ral

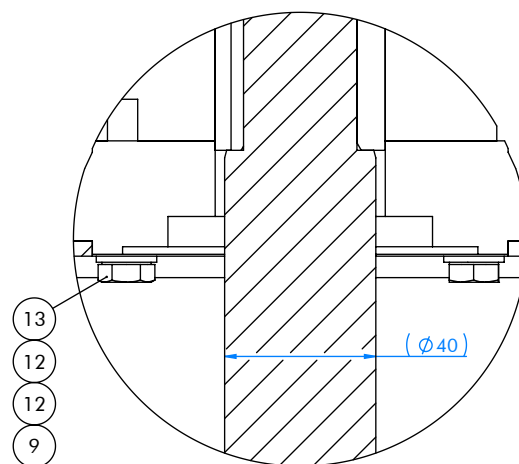
Länge gefaltet:



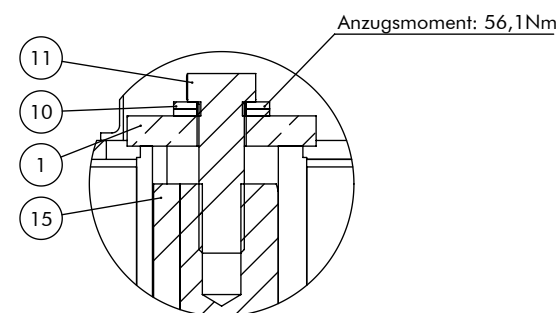
Rotordurchmesser  
SECTION B-B  
SCALE 1 : 5



SECTION A-A  
SCALE 1 : 10



DETAIL C  
SCALE 1 : 2



DETAIL D  
SCALE 1 : 2

Geliefert mit 16A 5-poligem Stecker und 5m Kabel

Pos. Nr.	Menge	Zeichnungsnr.	Rev.	Benennung	Werkstoff
1	1	619152.01		Stempelhalteplatte	Alu
2	1	619316.01		CKRW Rührwerk-Achse	316
3	1	619322.01		Passscheibe FAF37	304
4	1	719085.01		Klappbecherrührer	
5	1	719099.01		IBC-Traverse	
6	2	818004.100		Sperrbolzen selbstsichernd	316
7	1	819002.08	-	Getriebemotor	-
8	2	819004.157		Innensechskantschraube verzinkt	A2-70
9	4	819004.20		Sicherungsmutter	A2
10	1	819004.207		Heico-Lock	A4-70
11	1	819004.223	-	Sechskantschraube	A2-70
12	8	819004.42		Unterlegscheibe	A2
13	4	819004.82		Sechskantschraube	A2-70
14	1	819005.05		Schutzkappe FAF37	Plastic
15	1	819013.07		Passfeder	C45

**GRONFA**  
PROCESTECHNIK  
www.gronfa.com

ISO 1302  
Roughness unless otherwise specified:  $\sqrt{Ra\ 3.2}$   
Specified roughnesses: Ra in µm

ISO 13715  
Undefined edges:  $\sqrt{0.1}$   $\sqrt{0.2}$

ISO 8015  
Drawing standard

ISO 1101  
Geometric tolerances

ISO 2768-mK  
Linear dimensions:  
≥ 0.5 - 3 ±0.1  
3 - 6 ±0.1  
6 - 30 ±0.2  
30 - 120 ±0.3  
120 - 400 ±0.5  
400 - 1000 ±0.8  
1000 - 2000 ±1.2  
2000 - 4000 ±2

**IBC-Rührwerk**  
**CKRW 1500/290/4 - PKZ**

719082.04

REV A3

Scale: 1:15

Based on: Operation: Assembly

Weight: 67.33 kg Material: Sheet 2 of 4