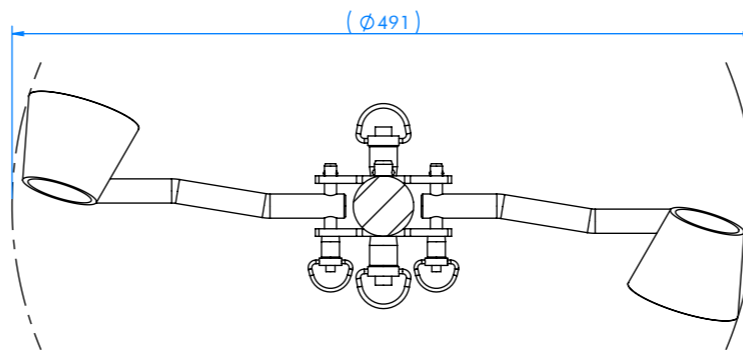
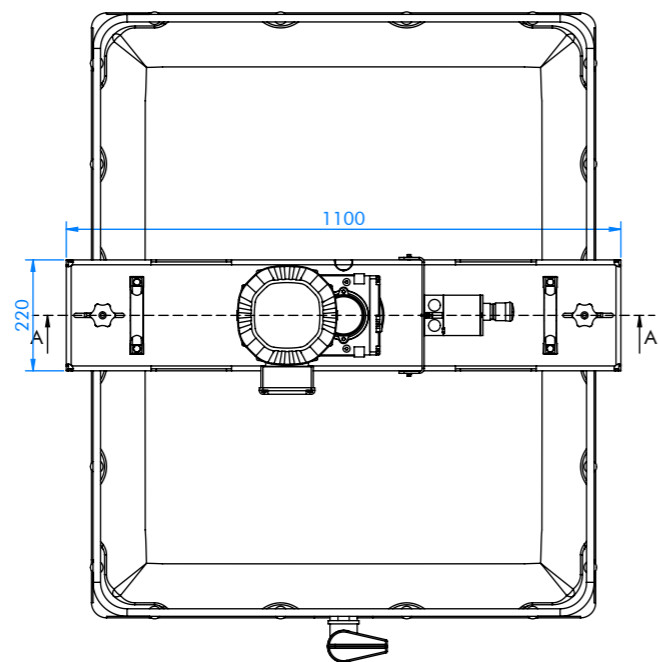
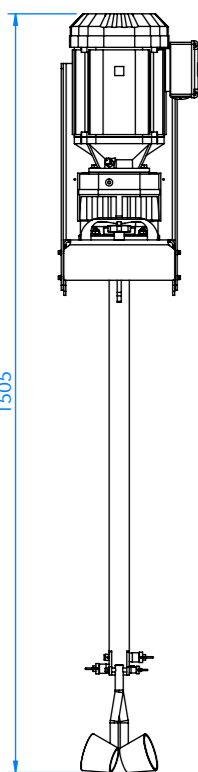
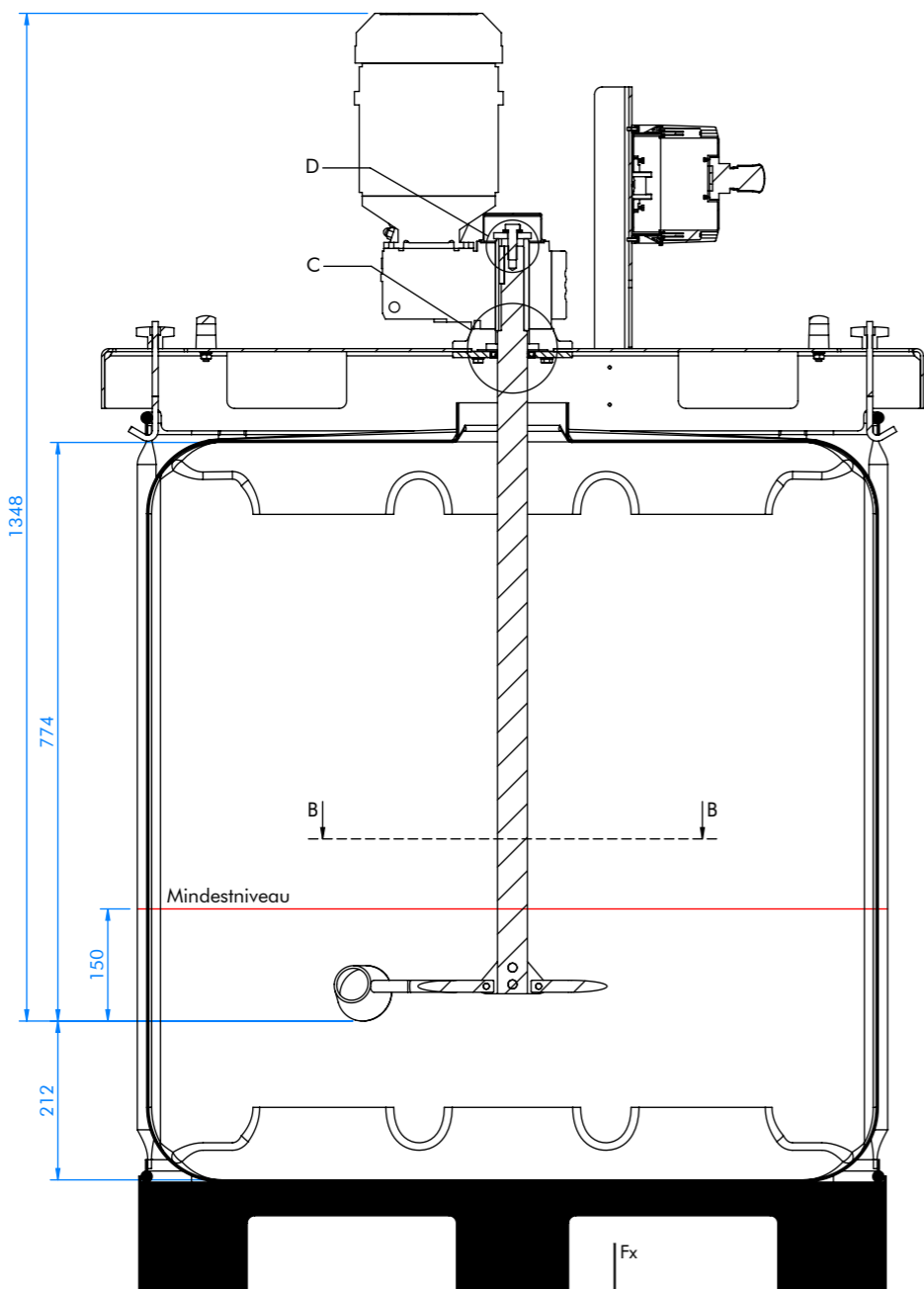
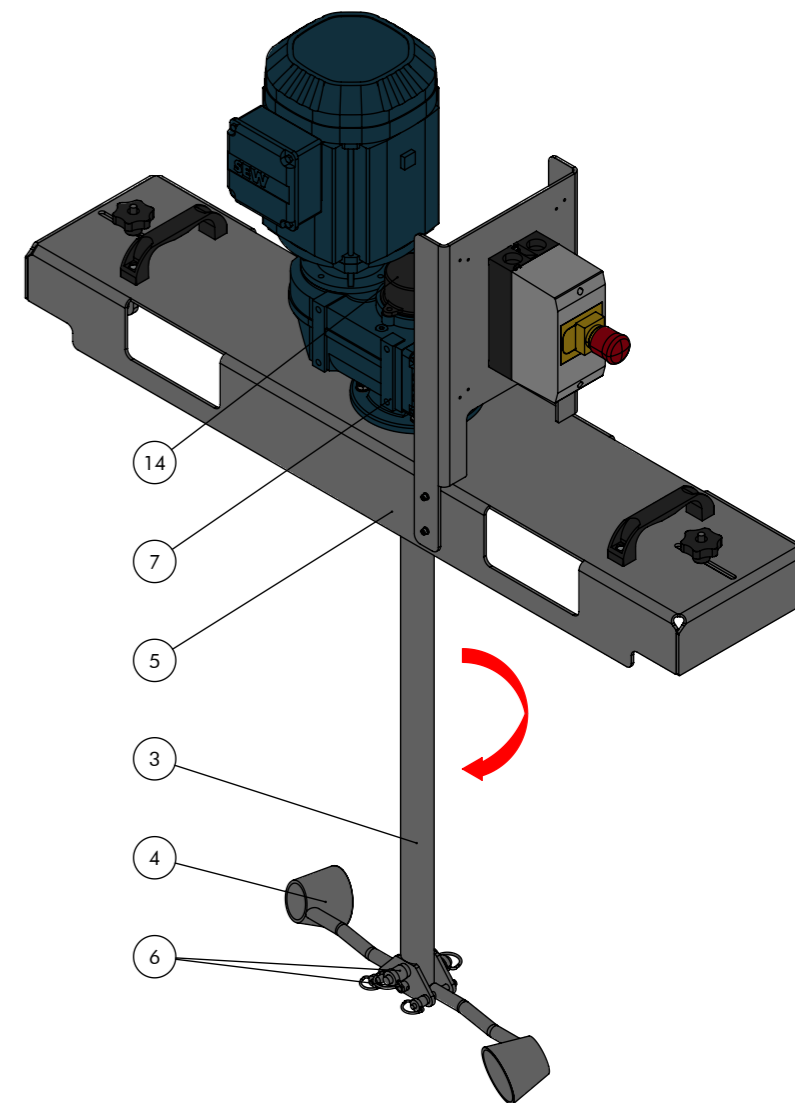


Technische Daten Rührwerk/Mischer		
Beschreibung	Wert	
Leistung	2,2	kW
Drehzahl	296	r.p.m.
Spannung	400	V
Frequenz	50	Hz
Kritische Frequenz	n.t.b.	Hz
Drehmoment	71	Nm
Force Fx	707.9	N
Gewicht	72.16	kg
Rauhtiefe	0,8/-/3,2	µm
Farbe	5009	Ral

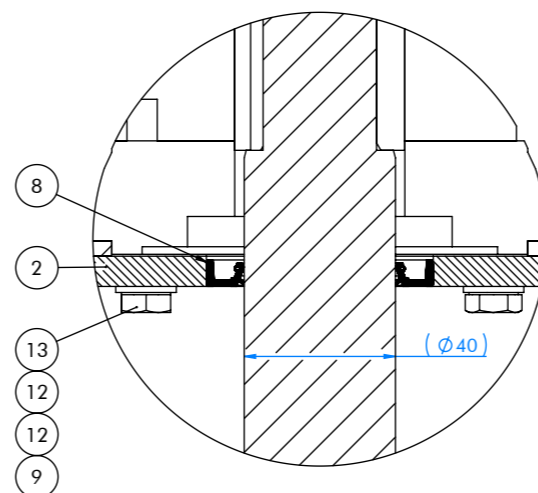
Länge gefaltet:



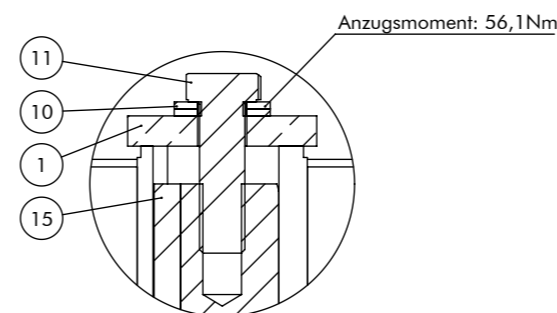
Rotordurchmesser
SECTION B-B
SCALE 1 : 5



SECTION A-A
SCALE 1 : 10



DETAIL C
SCALE 1 : 2



DETAIL D
SCALE 1 : 2

Geliefert mit 16A 5-poligem Stecker und 5m Kabel

Pos. Nr.	Menge	Zeichnungsnr.	Rev.	Benennung	Werkstoff
1	1	619152.01		Stempelhalteplatte	Alu
2	1	619308.01		Dichtungsflansch Bgr.4	304
3	1	619316.01		CKRW Rührwerk-Achse	316
4	1	719085.01		Klappbecherrührer	
5	1	719099.01		IBC-Traverse	
6	2	818004.100		Sperrbolzen selbstsichernd	316
7	1	819002.09	-	Getriebemotor	-
8	1	819003.107	-	Wellendichtring	FKM
9	4	819004.20		Sicherungsmutter	A2
10	1	819004.207		Heico-Lock	A4-70
11	1	819004.223	-	Sechskantschraube	A2-70
12	8	819004.42		Unterlegscheibe	A2
13	4	819004.83		Sechskantschraube	A2-70
14	1	819005.05		Schutzkappe FAF37	Plastic
15	1	819013.07		Passfeder	C45

GRONFA PROCESTECHNIK www.gronfa.com		ISO 2768-mK Linear dimensions: ≥ 0.5 - 3 ±0.1 ≥ 3 - 6 ±0.1 ≥ 6 - 30 ±0.2 ≥ 30 - 120 ±0.3 ≥ 120 - 400 ±0.5 ≥ 400 - 1000 ±0.8 ≥ 1000 - 2000 ±1.2 ≥ 2000 - 4000 ±2
ISO 1302 Roughness unless otherwise specified: $\sqrt{Ra\ 3.2}$ Specified roughnesses: Ra in µm	ISO 13715 Undefined edges: $\sqrt{Rz\ 0.2}$	
ISO 8015 Drawing standard	Created by: PS 11-01-2022	Based on:
ISO 1101 Geometric tolerances	Approved by: TK 11-01-2022	Weight: 72.16 kg

IBC-Rührwerk mit Flansch CKRW 2200/290/4 - PKZ		719083.03	REV	A3
Operation: Assembly		Scale: 1:15	Sheet 2 of 4	